

## ODPOROVÉ SNÍMAČE TEPLoty MADDALENA typ TT-STDS, TT-STPS



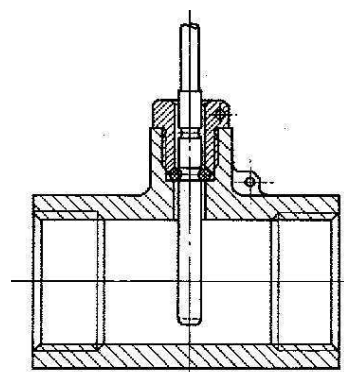
### Odporové snímače teploty Maddalena TT-STDS a TT-STPS

#### Konstrukce:

- odporové snímače teploty Pt 500
- provedení 2 – vodičové a 4 – vodičové
- pro přímý ponor (typ TT-STDS) nebo do jímky (typ TT-STPS)
- průměry stonků 5 a 6 mm
- délka kabelu 3 a 10 m
- teplotní rozsah 0°C až 150°C
- široká možnost příslušenství
- schváleno dle ČSN EN 1434 (2004/22/EC) – MID

**Základní parametry:**

<b>Průměr čidla</b>	mm	5,4	5,4	6,0	6,0	6,0	6,0	6,0	6,0
<b>Délka čidla</b>	mm	27,5	27,5	50	50	50	50	50	50
Velikost odporu při 0°C - Pt	Ω	Pt 500	Pt 500	Pt 500	Pt 500	Pt 500	Pt 500	Pt 500	Pt 500
Zapojení		2-vodič	4-vodič	2-vodič	4-vodič	2-vodič	4-vodič	2-vodič	4-vodič
Délka kabelu	m	3	10	3	10	3	10	3	10
Určeno pro potrubí DN	mm	15 – 25	15 – 25	32 – 65	32 – 65	80 – 125	80 – 125	150 – 200	150 – 200
Teplotní rozsah	°C	0°C ..... 150°C							
Minimální teplotní rozdíl $\Delta t_{min}$	K	3 K							
Maximální teplotní rozdíl $\Delta t_{max}$	K	150 K							
Nominální tlak	bar	PN 16							
Schváleno dle		ČSN EN 1434 v souladu s evropským nařízením 2004/22/ES - MID							

**Provedení TT-STDS****Schema instalace snímačů TT-STDS****Provedení TT-STPS****Příslušenství:**

obr.1



obr.2

**Techtrade TT s.r.o. - výhradní distributor měřidel zn.Maddalena pro ČR a SK vydává:**

**LICENCE PRO MONTÁŽ** - montáž přesných neovlivnitelných vodoměrů Maddalena (pro zajištění požadovaných vlastností, kvality měřidla a bezchybnou instalaci). Předložením této licence se udělují prodloužené záruční lhůty a to 48 měsíců pro TV a na 72 měsíců pro SV v případě montáže. Licence je vystavena pouze vybraným žadatelům (montážním firmám), kteří mají osvědčení o registraci u ČMI.

**LICENCE PRO SERVIS, OPRAVY** - sortimentu Maddalena. Záruční, pozáruční servis měřidel Maddalena zajišťují servisní místa (metrologická střediska - AMS) mající licenci pro dobavu náhradních dílů Maddalena a mají odborně proškolené pracovníky. U ostatních zásadně nedoporučujeme - ztráta záruky, kvality a spolehlivosti!

tiskové chyby vyhrazeny