

## ULTRAZVUKOVÝ KOMPAKTNÍ MĚŘIČ TEPLA typ Ultraheat XS 2WR6



Landis  
Gyr+  
manage energy better

### Ultrazvukový kompaktní měřič tepla Ultraheat XS 2WR6

#### Konstrukce:

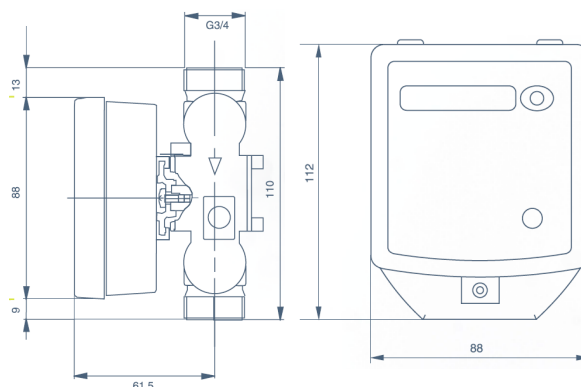
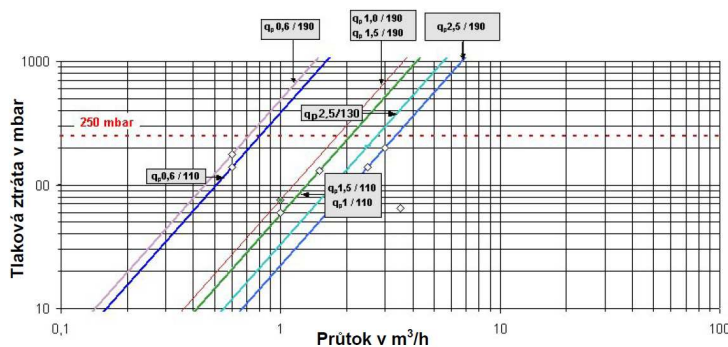
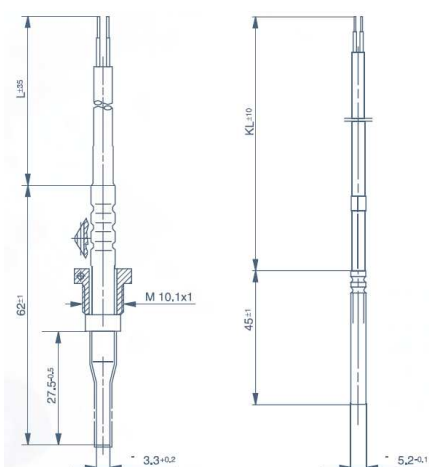
- ultrazvukové měření principem souběžného vedení signálu
- závitové připojení,
- snímače teploty Pt500, M10 x 27,5 mm, typ DS dle ČSN EN 1434 k přímé instalaci, kabel 1,5 m
- oddělitelné otočné (360°) počítadlo, délka kabelu 1 m
- teplotní čidlo zpátečky integrované do průtokoměru
- možnost komunikace M-Bus nebo impulsní výstup
- zobrazované jednotky energie kWh nebo GJ
- instalace do zpátečky nebo na přívod
- montáž do všech poloh bez uklidňujících úseků
- napájení baterie 6 nebo 11 let
- schválen dle ČSN EN 1434, třída 3

#### Výhody:

- ultrazvukový princip měření bez pohyblivých částí – dlouhá životnost
- jednoduché a přehledné odčítání
- vysoká spolehlivost měření

**Základní parametry:**

Jmenovitá světlost	DN	mm	15	15	15	20
Jmenovitý průtok	$q_p$	$m^3/h$	0,6	1,0	1,5	2,5
Typové schválení	TCM 311/03 – 3780 podle ČSN EN 1434, třída 3					
Maximální průtok	$q_s$	$m^3/h$	1,2	2,0	3,0	5,0
Minimální průtok	$q_i$	l/h	6	10	15	25
Počáteční průtok		l/h	2,4	4,0	6,0	10
Tlaková ztráta při $q_p$ (110, příp. 130/190 mm)	$\Delta p$	mbar	140 / 176	60 / 76	130 / 162	205 / 140
Průtok při $\Delta p = 1$ bar (110 / 190 mm)	$K_v$	$m^3/h$	1,6 / 1,4	4,1 / 3,6	4,2 / 3,7	5,5 / 6,7
Hmotnost (110 / 190 mm)	m	kg	1,0 / 1,5	1,0 / 1,5	1,0 / 1,5	1,5
Snímače teploty	Pt 500 – M10 x 27,5, typ DS dle EN 1434– kabel 1,5 m					
Teplotní rozsah		°C	15 ...105 °C			
Jmenovitý tlak	PN	bar	PN 16 (1,6 MPa)			
Maximální přetížení		$m^3/h$	2,8 x $q_p$			
Chyba měření dle ČSN EN 1434 (třída 3)		%	3 + 0,05 $q_p / q$ (max 5%)			
Metrologická třída			1:100			
Okolní teplota		°C	5 až 55°C			
Druh krytí			IP 54			
Připojovací závit	G	palce	¾"	¾"	¾"	1"
Stavební délka	L	mm	110 / 190	110 / 190	110 / 190	130 / 190
Rozměry počítadla		mm	112 x 88	112 x 88	112 x 88	112 x 88

**Diagram tlakových ztrát:****Rozměrové schéma:****Snímače teploty pro přímou montáž a ponornou jímku****Příslušenství:****Techtrade TT s.r.o. - výhradní distributor měřidel zn.Maddalena pro ČR a SK vydává:**

**LICENCE PRO MONTÁŽ** - montáž přesných neovlivnitelných vodoměrů Maddalena (pro zajištění požadovaných vlastností, kvality měřidla a bezchybnou instalaci). Předložením této licence se udělují prodloužené záruční lhůty a to 48 měsíců pro TV a na 72 měsíců pro SV v případě montáže. Licence je vystavena pouze vybraným žadatelům (montážním firmám), kteří mají osvědčení o registraci u ČMI.

**LICENCE PRO SERVIS, OPRAVY** - sortimentu Maddalena. Záruční, pozáruční servis měřidel Maddalena zajišťují servisní místa (metrologická střediska - AMS) mající licenci pro dodávku náhradních dílů Maddalena a mají odborně proškolené pracovníky. U ostatních zásadně nedoporučujeme - ztráta záruky, kvality a spolehlivosti!

tiskové chyby vyhrazeny